

BOSE[®]



SOLO

TV SOUND SYSTEM

Operating Guide | Guía de usuario | Notice d'utilisation


INFORMACIÓN DE SEGURIDAD


Lea esta guía del usuario


Dedique el tiempo que sea necesario para seguir atentamente las instrucciones de esta guía del usuario, que le ayudará a configurar y utilizar correctamente el sistema y a disfrutar de todas sus funciones avanzadas. Guarde esta guía para utilizarla como material de referencia en el futuro.


Todos los productos Bose deben utilizarse de acuerdo con la normativa local, estatal y federal.




 El símbolo de relámpago con una flecha dentro de un triángulo equilátero indica al usuario que la caja del sistema puede contener una tensión sin aislar de magnitud suficiente para constituir un riesgo de descarga eléctrica.


 El signo de exclamación dentro de un triángulo equilátero, tal como aparece marcado en el sistema, avisa al usuario de que existen instrucciones de operación y mantenimiento importantes en esta guía del usuario.

 **ADVERTENCIA:** Este producto contiene imanes que pueden ser perjudiciales para los usuarios de marcapasos.

 **ADVERTENCIA:** Contiene piezas pequeñas que pueden suponer riesgo de asfixia. No adecuado para niños menores de 3 años.

 **ADVERTENCIA:**

- No coloque nunca el equipo sobre una superficie inestable. El equipo puede caer, produciendo graves accidentes a las personas o incluso la muerte. Muchos accidentes, sobre todo en niños, pueden evitarse adoptando unas sencillas precauciones, como las siguientes:
- Utilice armarios o pedestales recomendados por el fabricante del equipo.
- Utilice muebles en los que el equipo pueda apoyarse con seguridad.
- Compruebe que el equipo no sobresale del borde del mueble en el que se apoya.
- No coloque el equipo en muebles altos (por ejemplo, armarios o librerías) sin sujetar correctamente tanto el mueble como el equipo a un punto de apoyo adecuado.
- No coloque el equipo sobre ropa u otros materiales situados entre el equipo y el mueble de apoyo.
- Eduque a los niños sobre los peligros de subirse a los muebles para alcanzar aparatos o sus controles.
- Si tiene dudas sobre su capacidad para montar con seguridad el televisor o instalar este producto, solicite ayuda a un instalador profesional.

 **ADVERTENCIA:** No deje que los niños empujen, se suban o tiren de un televisor conectado a este equipo, pues podrían hacerlo caer, con posible riesgo de lesiones o muerte. Para mayor seguridad y estabilidad, asegure el televisor utilizando un dispositivo antivuelco adecuado.

Cumplimente y conserve como referencia:

El número de serie y el modelo se encuentran en el panel inferior.

Número de serie _____

Modelo _____

Fecha de compra _____

Se recomienda conservar el recibo de compra junto con esta guía del usuario.



ADVERTENCIA:

- Con el fin de reducir el riesgo de descargas eléctricas, no exponga el producto a la lluvia o la humedad.
- No exponga este aparato a salpicaduras o goteo. No coloque encima o cerca del aparato objetos que contengan líquidos, como jarrones. Al igual que con cualquier producto electrónico, evite que se derramen líquidos en los componentes del sistema, ya que pueden provocar averías o riesgo de incendio.
- No coloque sobre el aparato o cerca de éste llamas vivas, por ejemplo, velas.



ADVERTENCIA:

- Mantenga la pila del control remoto fuera del alcance de los niños. Si no se manipula correctamente, puede provocar un incendio o una combustión química. No se debe recargar, desmontar, calentar por encima de 100° C ni incinerar. Deseche cuanto antes las pilas usadas. Sustituya únicamente por pilas del tipo y del modelo correctos.
- Existe riesgo de explosión si no se reemplaza la pila correctamente. Sustitúyala únicamente por una pila homologada (por ejemplo, UL) de litio de 3 voltios CR2032 o DL3032.



PRECAUCIÓN: No realice modificaciones en el sistema o los accesorios. Las alteraciones no autorizadas pueden comprometer aspectos de seguridad, cumplimiento normativo y rendimiento del sistema, y pueden anular la garantía.

Nota:

- Si se utiliza la clavija de red o el conector del aparato como dispositivo de desconexión, deberá poder accionarse fácilmente.
- Este producto debe utilizarse en espacios interiores. No está diseñado ni se ha probado para uso al aire libre, en vehículos de recreo o embarcaciones.
- La etiqueta del producto se encuentra en la base o la parte posterior del producto.



Deseche correctamente las pilas usadas, siguiendo las disposiciones locales. No las quemé.

廢電池請回收



Este producto cumple todos los requisitos aplicables de las Directivas de la UE. Encontrará la declaración de conformidad completa en www.Bose.com/compliance.

Nombres y contenido de sustancias o elementos tóxicos o peligrosos

Nombre de la pieza	Sustancias y elementos tóxicos o peligrosos					
	Plomo (Pb)	Mercurio (Hg)	Cadmio (Cd)	Hexavalente (CR(VI))	Bifenilo polibromado (PBB)	Éter difenilico polibromado (PBDE)
PCB	X	0	0	0	0	0
Piezas metálicas	X	0	0	0	0	0
Piezas de plástico	0	0	0	0	0	0
Altavoces	X	0	0	0	0	0
Cables	X	0	0	0	0	0

0: Indica que esta sustancia tóxica o peligrosa contenida en todos los materiales homogéneos usados para esta pieza está por debajo del requisito límite en SJ/T 11363-2006.

X: Indica que esta sustancia tóxica o peligrosa contenida en al menos uno de los materiales homogéneos usados para esta pieza está por encima del requisito límite en SJ/T 11363-2006.

Instrucciones de seguridad importantes

1. Lea las siguientes instrucciones.
2. Guarde estas instrucciones.
3. Tenga presentes todas las advertencias.
4. Siga todas las instrucciones.
5. No utilice este aparato cerca del agua.
6. Límpielo solo con un trapo seco.
7. No bloquee las aberturas de ventilación. Realice la instalación de acuerdo con las instrucciones del fabricante.
8. No instale este equipo cerca de fuentes de calor, tales como radiadores, salidas de aire caliente, cocinas u otros aparatos (incluidos amplificadores) que generen calor.
9. Proteja el cable de alimentación de forma que nadie lo pise ni quede pinzado, en particular cerca de enchufes, receptáculos de tomas múltiples y en el lugar en que sale del aparato.
10. Utilice solo conexiones y accesorios suministrados por el fabricante.
11. Desenchufe el aparato si se produce una tormenta eléctrica o si no lo va a utilizar durante periodos prolongados de tiempo.
12. Toda reparación debe ser realizada por personal cualificado. Lleve el dispositivo a reparar si presenta algún daño, por ejemplo, si el cable de alimentación o el enchufe están dañados, si se han vertido líquidos o se han caído objetos sobre el dispositivo o ha estado expuesto a la lluvia o humedad, si no funciona correctamente o ha caído al suelo.

Nota de la FCC

Este equipo se ha probado y ha demostrado que cumple con los límites para dispositivos digitales de clase B, de acuerdo con el apartado 15 de las normas de la FCC. Estos límites están diseñados para ofrecer una protección razonable contra las interferencias perjudiciales en una instalación doméstica. Este equipo genera, utiliza y puede irradiar energía de radiofrecuencia y, si no se instala y se utiliza de acuerdo con las instrucciones suministradas, podría ocasionar interferencias perjudiciales para las comunicaciones por radio. No obstante, no se puede garantizar que no se vaya a producir este tipo de interferencias en una instalación en particular. Si este equipo ocasiona interferencias perjudiciales en la recepción de radio o televisión, lo que puede comprobarse encendiendo y apagando el equipo, se recomienda intentar corregir las interferencias mediante una de las siguientes acciones:

- Reoriente o reubique la antena receptora.
- Aumente la separación entre el equipo y el receptor.
- Conecte el equipo a una toma de un circuito diferente del circuito al que está conectado el receptor.
- Consulte con su distribuidor o con un técnico de radio y televisión.

Los cambios o modificaciones no aprobados expresamente por Bose Corporation podrían anular la autorización que tiene el usuario para utilizar este equipo.

Cumple las especificaciones canadienses para dispositivos de clase B ICES-003.



Fabricado con licencia de Dolby Laboratories. Dolby y el símbolo de las dos D son marcas registradas de Dolby Laboratories.

INTRODUCCIÓN	6
<hr/>	
Gracias...	6
Desembalaje	6
INSTALACIÓN DEL SISTEMA	7
<hr/>	
Ubicación del sistema	7
Límite de tamaño del televisor	7
Recomendaciones para la ubicación	7
Instalar el sistema	8
Encender el sistema	11
FUNCIONAMIENTO	12
<hr/>	
Control remoto	12
Indicador de encendido	12
CUIDADO Y MANTENIMIENTO	13
<hr/>	
Resolución de problemas	13
Cambiar la pila del control remoto	14
Limpieza	14
Atención al cliente	14
Garantía limitada	15
Información técnica	15

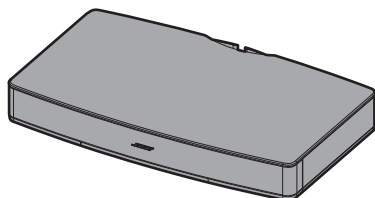
INTRODUCCIÓN

Gracias...

Gracias por elegir el sistema de sonido Bose® Solo TV para su hogar. Este elegante y discreto sistema de altavoces se ha diseñado para instalar bajo televisores con pantalla de hasta 32 pulgadas. Proporciona un rendimiento acústico extraordinario que mejorará considerablemente la calidad de lo que ve en televisión.

Desembalaje

Desembale cuidadosamente la caja y compruebe que dispone de todos los componentes que se muestran aquí:



Sistema de sonido Bose Solo TV



Control remoto



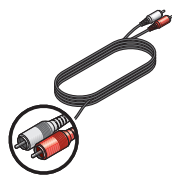
Cable de alimentación*



Cable óptico de audio digital



Cable coaxial de audio digital**



Cable de audio analógico estéreo

**Se suministra el cable o cables de alimentación adecuados para su región.*

***Incluido sólo para Europa.*

Si alguna pieza del producto parece estar dañada, no utilice el sistema. Póngase en contacto con su distribuidor autorizado de Bose o llame al Departamento de atención al cliente de Bose. En la lista de contactos incluida en la caja encontrará la información necesaria.

Asegúrese de guardar la caja y los materiales de embalaje, ya que proporcionan el modo más seguro para transportar o almacenar el producto.

Ubicación del sistema

El sistema de sonido Bose® Solo TV se ha diseñado para colocarse debajo del televisor.

Límite de tamaño del televisor

El sistema Bose Solo se ha diseñado para televisores que no superen los 18 kg de peso (40 libras) y tengan una base de menos de 508 mm de anchura (20") y 260 mm de fondo (10¼"). La mayoría de los televisores de 32" y más pequeños cumplen estos requisitos.

PRECAUCIÓN: NO coloque un televisor de tipo CRT sobre el sistema, ya que no se ha diseñado para este tipo de televisores.

Recomendaciones para la ubicación

- **La base del televisor debe estar centrada** sobre el sistema y no debe quedar suspendida sobre ninguno de sus bordes.



PRECAUCIÓN: Si deja la base del televisor suspendida sobre cualquier borde de este sistema de altavoces, aumentará el riesgo de caída del televisor, lo que puede ocasionar lesiones.

PRECAUCIÓN: Si su televisor incorpora un dispositivo antivuelco, instálelo de acuerdo con las instrucciones del fabricante y ajuste la correa siguiendo las instrucciones después de colocar el televisor sobre el sistema. Se recomienda instalar un dispositivo antivuelco cuando se utiliza un televisor con este producto. Si su televisor no incorpora dispositivo antivuelco, lo encontrará en la mayoría de los establecimientos de venta de televisores.

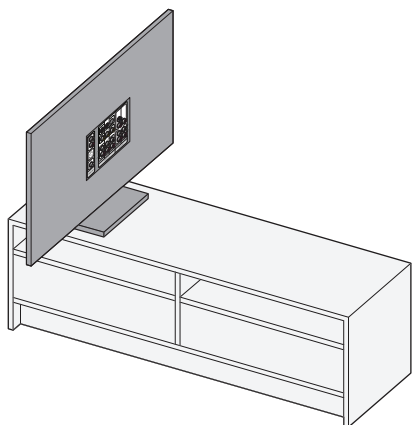
- **Si la base del televisor es demasiado grande** para colocarla sobre el sistema, sitúe el sistema de sonido en otra ubicación, como un estante abierto bajo el televisor, pero manteniéndolo cerca de éste para que pueda llegar el cable de audio. También puede montar el televisor en la pared, sobre el sistema.
- **Si coloca el sistema de sonido apoyado en una pared**, asegúrese de que queda al menos una separación de una pulgada entre la pared y la parte posterior del sistema.
- **Si coloca el sistema de sonido en un armario**, o en un estante, sitúe la parte frontal lo más cerca posible del borde frontal del estante para obtener un rendimiento óptimo del audio.

PRECAUCIÓN: De cualquier forma que coloque este producto, asegúrese de que las aberturas de ventilación del panel posterior no quedan bloqueadas.

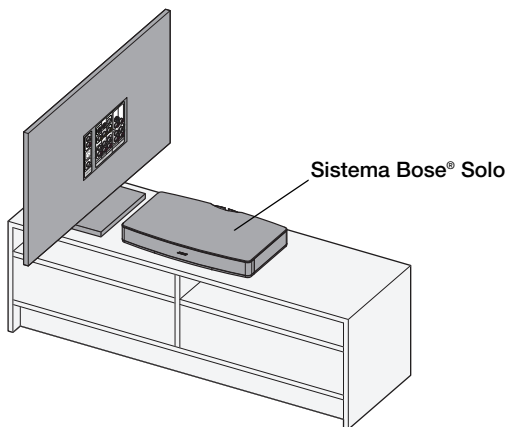
Instalar el sistema

Es muy sencillo instalar el sistema. Sólo requiere una conexión de audio al televisor y una conexión de alimentación de CA.

1. Aparte el televisor, pero dejándolo a mano. Conviene girarlo para tener acceso al panel de conexiones.

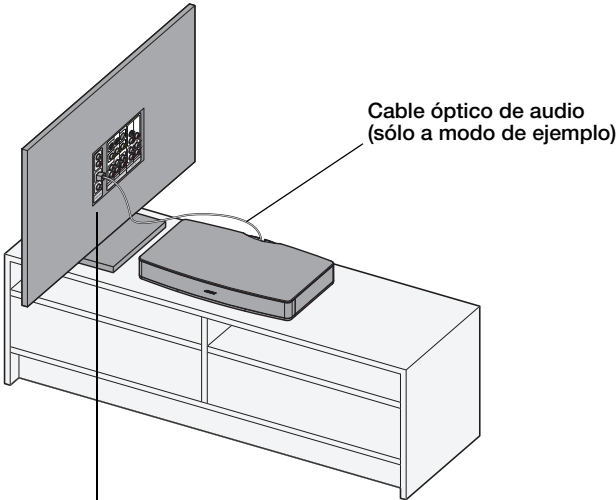


2. Sitúe el sistema de sonido en la ubicación donde tenga pensado colocar el televisor.



3. Conecte al televisor uno de los cables de audio suministrados.

La mayoría de los televisores actuales tienen tres tipos de salida de audio, que se muestran debajo. Para obtener un rendimiento de audio óptimo, utilice siempre la salida de más alta calidad disponible. La mejor es la óptica, la segunda es la coaxial y la tercera, la analógica.

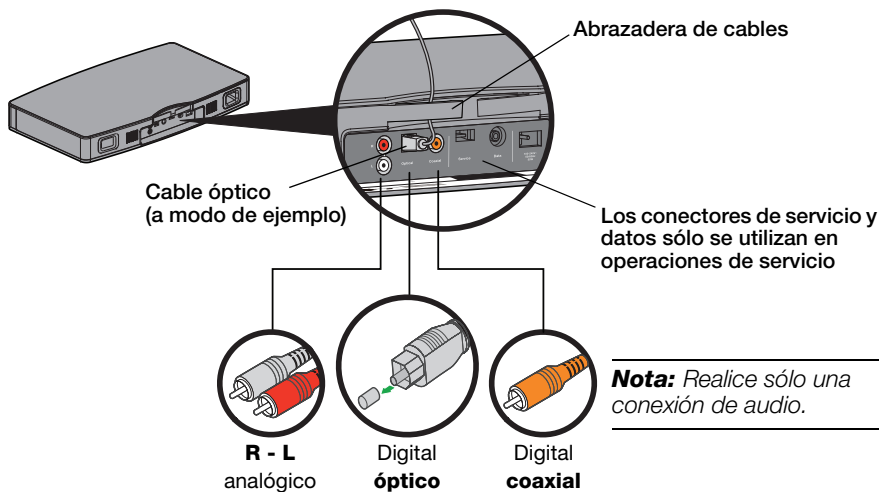


<p>TV</p>	<p>★★★★</p> <p>Audio digital óptico (recomendado)</p> <ul style="list-style-type: none"> • Una salida de audio digital que pasa datos digitales en forma de luz pulsátil a través de un cable de fibra óptica. • Si dispone de esta conexión, utilícela para conseguir un rendimiento óptimo de audio.
	<p>★★★☆☆</p> <p>Audio digital coaxial (recomendado)</p> <ul style="list-style-type: none"> • Una salida de audio digital que pasa datos digitales a través de un cable coaxial de 75 ohmios. • Utilice esta conexión si no dispone de una salida óptica.
	<p>★★★☆☆</p> <p>Audio analógico estéreo</p> <ul style="list-style-type: none"> • El tipo más común de salida de audio, en el que los canales izquierdo y derecho se conectan por separado. • Utilice esta conexión si no dispone de salidas de audio digital.

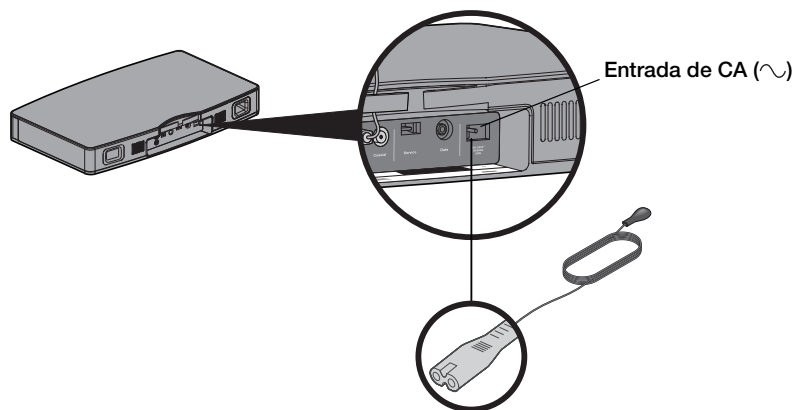
Nota: Si utiliza un cable óptico, asegúrese de retirar la cubierta protectora del conector. Cuando inserte la clavija en el conector, es posible que sienta una ligera resistencia y necesite presión adicional para ajustarla con seguridad en su ubicación.

INSTALACIÓN DEL SISTEMA

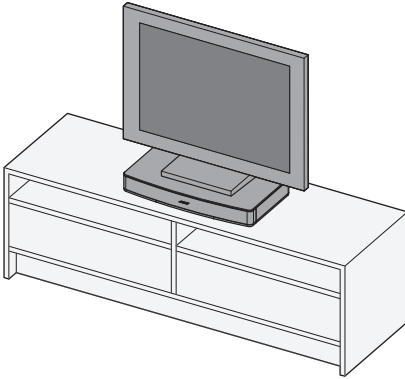
4. Conecte el otro extremo del cable de audio elegido en la entrada de audio correspondiente del sistema de sonido. Si lo desea, puede introducir el cable en la abrazadera de cable incorporada.



5. Conecte un extremo del cable de alimentación incluido en el conector de entrada de CA.



6. Coloque el televisor sobre el sistema de sonido, asegurándose de dejar la base centrada y sin que cuelgue sobre ningún borde del sistema.




PRECAUCIÓN: Asegúrese de centrar la base de su televisor sobre este producto.

PRECAUCIÓN: Si su televisor incorpora un dispositivo antivuelco, instálelo de acuerdo con las instrucciones del fabricante y ajuste la correa siguiendo las instrucciones después de colocar el televisor sobre el sistema. Se recomienda instalar un dispositivo antivuelco cuando se utiliza un televisor con este producto. Si su televisor no incorpora dispositivo antivuelco, lo encontrará en la mayoría de los establecimientos de venta de televisores.

7. Conecte el cable de alimentación del sistema de sonido a una toma de CA con corriente.

Un momento después de encender el sistema, emitirá dos tonos que indican que está listo para usar.

Encender el sistema

1. Pulse el botón de alimentación  del control remoto Bose®.
2. Encienda el televisor.
3. Apague los altavoces internos del televisor:

Para disfrutar plenamente del sonido de la televisión a través del sistema de sonido Solo TV deberá apagar los altavoces internos del televisor. Los televisores nuevos suelen tener un menú de configuración que permite apagar los altavoces.

Los televisores más antiguos pueden incluir un interruptor de encendido/apagado de los altavoces en el panel posterior, cerca de las salidas de audio.

- Si tiene un televisor con menú de configuración, utilice el control remoto del televisor para localizar el elemento del menú y apagar los altavoces. Si el televisor no dispone de un elemento de menú para apagar los altavoces internos, salga del menú de audio y baje al mínimo el volumen del televisor.
- Si el panel posterior del televisor dispone de un interruptor de encendido/apagado de los altavoces, déjelo en posición OFF (apagado) y ajuste el volumen del televisor al 80% aproximadamente del volumen máximo.

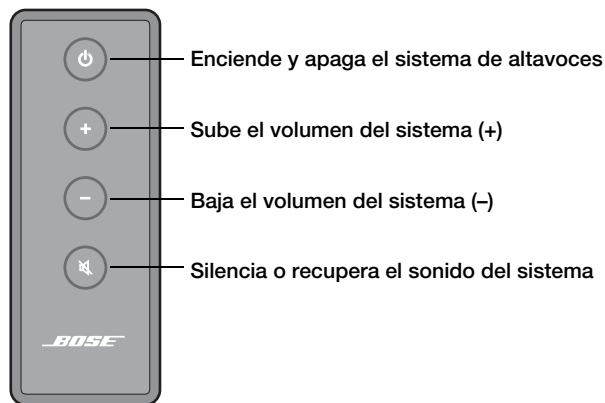
Nota: Para confirmar que los altavoces del televisor están apagados, pulse Mute en el control remoto Bose y compruebe que el televisor no emite ningún sonido.



FUNCIONAMIENTO

Control remoto

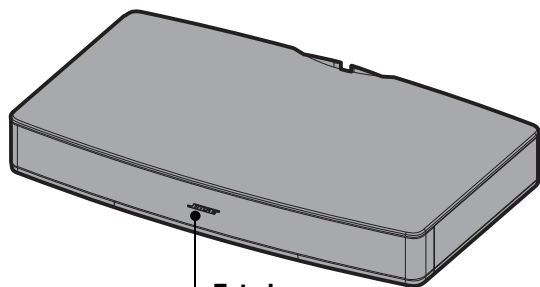
El sistema de sonido Solo TV se maneja fácilmente utilizando el pequeño control remoto. Sólo tiene que apuntar a la parte frontal sistema con el control remoto y pulsar los botones.



Nota: Bose puede suministrarle un control remoto universal para manejar el sistema que se puede programar para controlar el televisor y otros componentes conectados a éste. Si desea más información, póngase en contacto con Bose Corporation o con su distribuidor local. Consulte la lista de contactos incluida en la caja.

Indicador de encendido

El indicador de encendido muestra si está encendido el sistema e informa sobre el estado del sistema durante su funcionamiento.



Estado:

Apagado.....	Sistema apagado (reposo)
Verde sin parpadeo	El sistema está encendido
Verde con parpadeo rápido	El sistema está silenciado
Verde con parpadeo muy rápido	Se está ajustando el volumen
Rojo sin parpadeo	Error del sistema - llame al Servicio al cliente de Bose

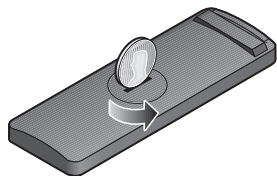
Resolución de problemas

Problema	Solución
La base del televisor es demasiado grande para colocarla sobre el sistema	<ul style="list-style-type: none">• Coloque el sistema de sonido en otro lugar, como un estante abierto bajo el televisor.• Si es posible, monte el televisor en la pared por encima del sistema de sonido.
No hay sonido	<ul style="list-style-type: none">• Compruebe que el sistema de sonido está encendido y que el indicador de alimentación está iluminado (verde sin parpadeo).• Asegúrese de que el sistema de sonido no está silenciado.• Suba el volumen.• Compruebe que la conexión del cable de audio es correcta y segura en el sistema de sonido y el televisor.• Compruebe que el televisor está encendido y ajustado con la entrada correcta.• Si utiliza una conexión de audio digital, compruebe que la salida de audio digital del televisor está activada. Para obtener información, consulte la guía del usuario del televisor.• Si no es posible realizar una conexión de audio digital, utilice una conexión de audio estéreo analógico.• Si el sistema de sonido está conectado a una salida de TV con la etiqueta VARIABLE (VAR), asegúrese de que los altavoces internos del televisor están desactivados y de que el volumen del televisor está a un nivel alto y no está silenciado.
Hay sonido, pero no hay imagen o el sonido y la imagen no concuerdan	<ul style="list-style-type: none">• Asegúrese de que el televisor está encendido.• Compruebe que la salida de audio del televisor está conectada a la entrada de audio del sistema de sonido.
El control remoto no funciona bien o no funciona en absoluto	<ul style="list-style-type: none">• Compruebe si la batería está correctamente instalada o si necesita sustituirla. Consulte "Cambiar la pila del control remoto" en la página 14.• Apunte con el control remoto al sistema de sonido cuando pulsa un botón.• Compruebe que el indicador de encendido del sistema de altavoces parpadea cuando pulsa el botón de volumen o silenciar del control remoto.
El sonido está distorsionado	<ul style="list-style-type: none">• Compruebe que las conexiones de cable son seguras en el sistema de sonido y el televisor.• Si el sistema de sonido está conectado a una salida de TV con la etiqueta VARIABLE (VAR), baje el volumen del televisor.
El sonido procede del televisor	<ul style="list-style-type: none">• Apague los altavoces internos del televisor.• Baje todo lo posible el volumen del televisor.
Indicador de alimentación rojo	<ul style="list-style-type: none">• Error del sistema. Llame al Servicio de atención al cliente de Bose.

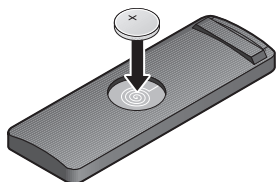
Cambiar la pila del control remoto

Cambie la pila cuando el control remoto deje de funcionar o cuando parezca que tiene un menor alcance.

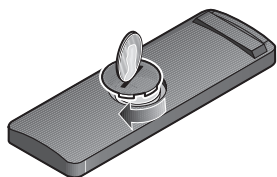
1. Empleando una moneda, gire la tapa de la pila ligeramente en el sentido contrario al de las agujas del reloj.



2. Retire la tapa e inserte la nueva pila (CR2032 o DL2032) con la cara plana hacia arriba y el símbolo más (+) a la vista.



3. Vuelva a ajustar la tapa y gírela en sentido horario hasta que encaje.



Limpieza

- Puede limpiar la superficie del altavoz con una bayeta seca y suave.
- No use aerosoles cerca del altavoz. No use disolventes, sustancias químicas ni detergentes que contengan alcohol, amoníaco o abrasivos.
- No permita la entrada de líquidos por ninguna abertura.
- La rejilla de los altavoces requiere un cuidado especial, aunque puede aspirarla suavemente con un accesorio de brocha si es necesario.

Atención al cliente

Para obtener ayuda adicional con la resolución de problemas, diríjase al Departamento de atención al cliente de Bose. Consulte la hoja de direcciones incluida con el sistema de sonido Solo TV.

Garantía limitada

El sistema de sonido Bose® Solo TV está cubierto por una garantía limitada. Los detalles sobre la garantía se encuentran en la tarjeta de registro del producto que se incluye en el embalaje. Consulte en la tarjeta las instrucciones para registrarse. En caso de no registrarse, la garantía limitada no se verá afectada.

Qué debe hacer para obtener servicio de garantía limitada:

Devuelva el producto, acompañado del comprobante de compra de un distribuidor autorizado de Bose, utilizando el procedimiento siguiente:

1. Póngase en contacto con las oficinas de Bose en su país/región (visite **Global.Bose.com/register** si necesita información de contacto de Bose) para obtener instrucciones específicas sobre devolución y transporte;
2. Etiquete y envíe el producto con franqueo pagado a la dirección que haya proporcionado la organización Bose del país, y
3. Consigne visiblemente en el exterior de la caja el número de autorización de devolución. Se rechazarán las cajas que no tengan el debido número de autorización de devolución.

Información técnica

Tensión

100-240 V ~ 50/60 Hz 50 W

Dimensiones

527 x 311 x 76 mm

Peso

4,6 kg (10,1 libras)



353759-0010

BOSE[®]
Better sound through research[®]

©2012 Bose Corporation, The Mountain,
Framingham, MA 01701-9168 USA
AM353759 Rev. 00